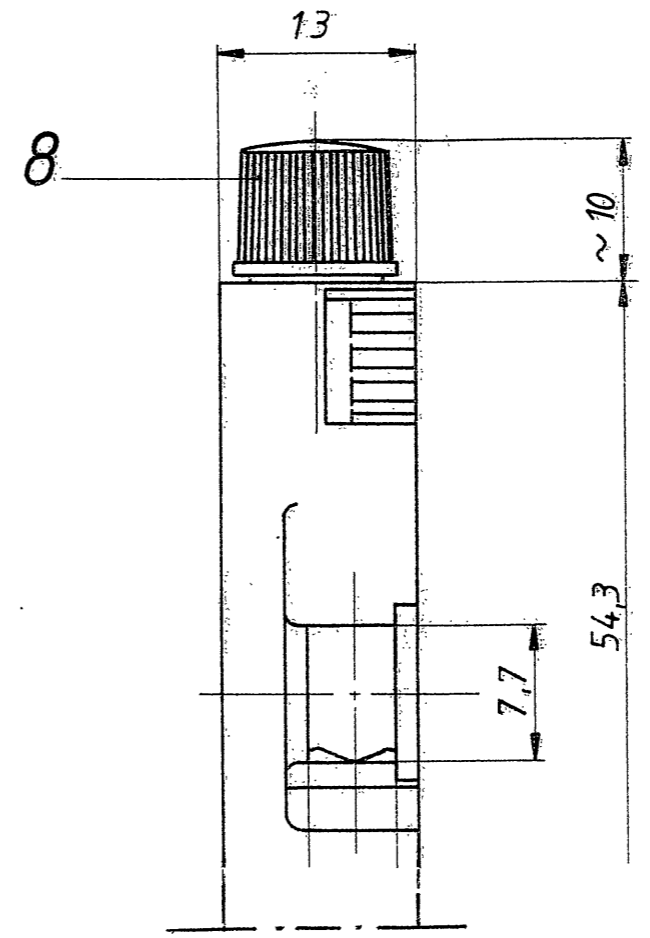
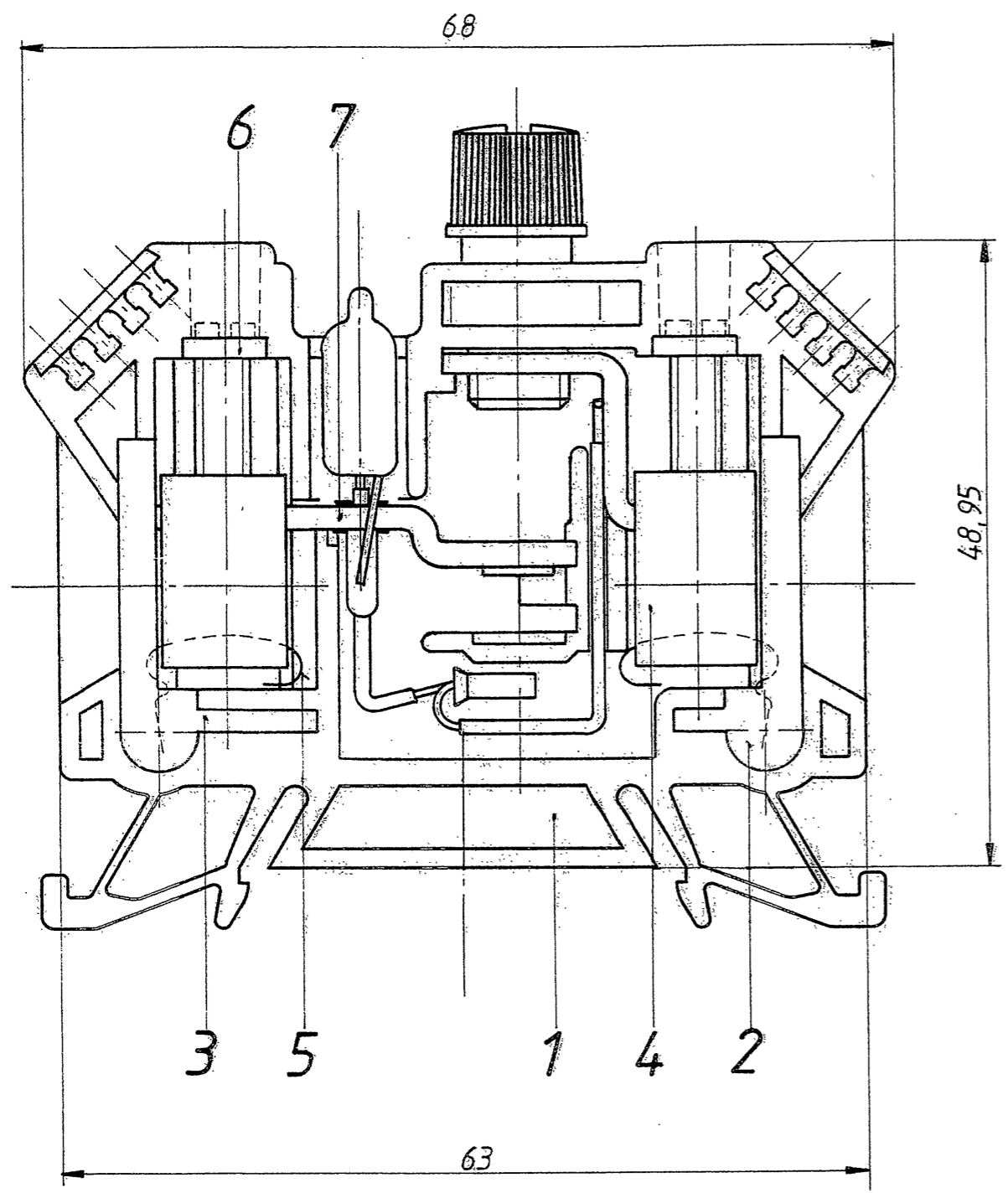


Prüfmerkmale
 H = Hauptmerkmal
 N = Nebenmerkmal

This drawing is our property.
 It is not allowed to reproduce,
 to realize or to remit it to
 third persons.

Ce dessin est notre propriété.
 Sans notre consentement, il ne
 peut pas être reproduit, ni réalisé
 ou communiqué à de tierces personnes.

Diese Zeichnung ist unser Eigentum.
 Sie darf ohne unsere Zustimmung nicht
 vervielfältigt, ausgeführt oder Dritten
 personen zugänglich gemacht werden.



Typ SIK A10/35

	-	Beschriftung Clichè	-	-	-	C01'075
	-	-	-	-	-	-
	1	Etikette FF Woertz	02001	-	-	-
	1	Schnellfallschachtel	06900	-	-	-
	1	Schr. Kappe f. G-Einsatz	06336	8	-	A DIN 41674
	1	Verbindungssteg verdrahtet	-	-	-	A4 017'094
	-	Verbindungssteg	18260	7	Ms Ag	A4 017'089
	-	Verbindungssteg	13759	7	Ms vern.	A4 017'090
	2	Zylinderschr. M4x11,8	01129	6	A2	A4 015'624
	2	Blattfeder	01551	5	Niro	A4 015'629
	2	Klemme	11962	4	Ms ni	A4 015'618
	1	Isolierstück grau	13767	3	-	A3 017'088
	1	Isolierstück grau	13767	2	-	A3 017'088
	1	Isolierkörper grau	13765	1	-	A0 017'087

Stück	Gegenstand	EDV-Nr.	Pos.	Werkstoff	Dim. / Z.-Nr. / Bemerkungen
IV III II I	Ände- rungen:	a) 26.09.01 YA d) g)	b) 12.02.04 kav e) h)	c) f) i)	Ersetzt durch: - Ersatz für: -
	Sicherungsklemme für G-Schmelzeinsatz, 250V, 5x20mm mit Glühlampe für Betriebsspannung 24V				Massstab 2:1 Gez. 16.07.81 HM Geprüft 12.02.04 gl Alle nicht tolerierten Masse nach: -
30009	woertz  Elektrotechnische Artikel Installationssysteme				A3 D017'113b